

光優電子有限公司

ROYAL LIGHT ELECTRONICS CO., LTD

產品規格書

產品型號及技術參數 Product Item and Technical Parameter

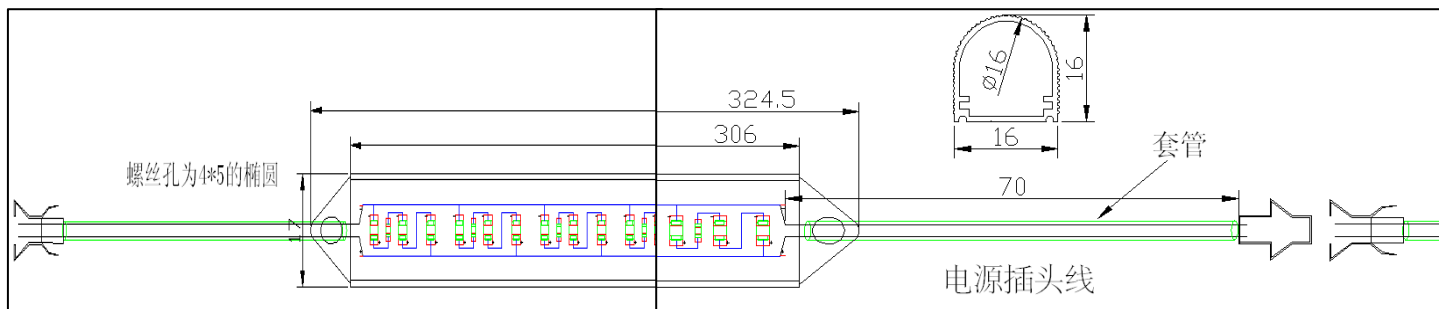
品名	LED D型管		規格	J-BAR-AD16-30	
輸入電壓	DC 12V	LED 規格	3020/3528 SMD燈	LED 數量	30PCS
尺寸	360*16*16mm	功率	1.8W	LED 顏色	R/G/B/Y/W/全彩
LED參數					
顏色	紅 (R)	黃 (Y)	藍 (B)	綠 (G)	白 (W)
波長 (nm)	620-625	588-593	465-470	520-530	
亮度 (mcd)	200	200	150	1000	1500

平面尺寸圖 (單位mm)

Plane Size Picture

外觀圖

Apparent picture



產品特徵(Product features)

- 使用低壓直流供電；低損耗、長壽命。
- 使用LED光源，具有壽命長，低損耗，節能的優點。高亮度，性能穩定。
- 符合CE及ROSH要求。
- 此產品不防水。

用途(APPLICATION)

- 用於汽車裝飾，照明、室內裝飾、舞台裝飾、樓宇亮化裝飾、廣告裝飾、KTV及酒吧裝飾等等

注意事項(WARNING)

- 額定電壓：DC12V電壓。
- LED顏色（紅、黃、藍、綠、白、全彩）可以任意選擇。LED數量有21/30/45燈選擇。